

Modus

- Motoriduttore irreversibile per cancelli a battente.
Dimensioni max anta 4,2 m e 500 Kg
- **Irreversible motor gear for swing gates.**
Max dimension of gate leaf 4,2 m and 500 Kg
- *Nicht umkehrbarer Antrieb für Flügeltore.*
Max. Abmessungen des Flügels 4,2 m und 500 kg



Regolazione fine dei fermi meccanici
Precise regulation of mechanical stops
Feinregulierung der mechanischen Anschläge



Meccanica brevettata
Patented mechanism
Patentierte Mechanik



Braccio in alluminio pressofuso
Arm in die cast aluminum
Arm aus Aluminiumdruckguss



Elettronica protetta
Protected electronics
Geschützte Elektronik



Batterie opzionali di back-up
Optional back-up battery
Notstrombatterie optional

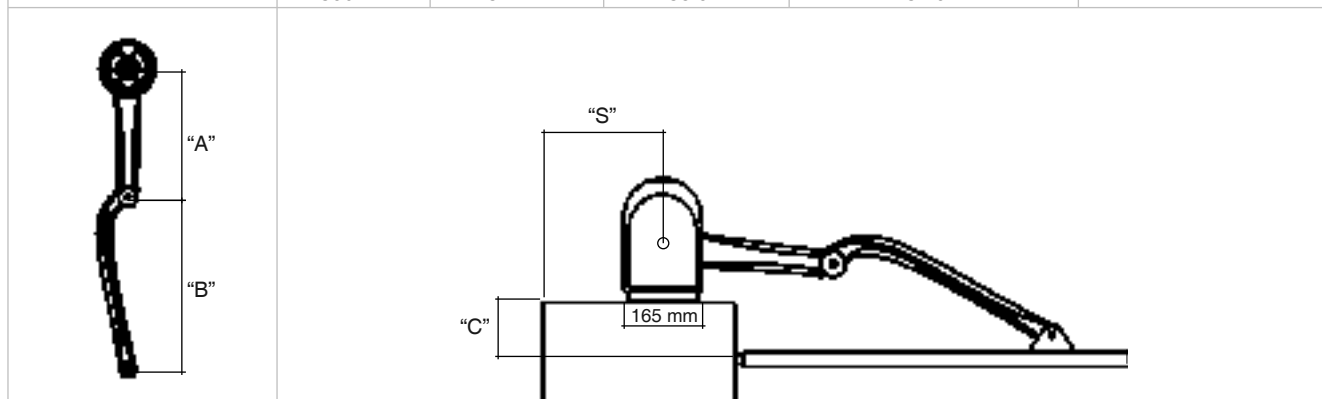


Versioni disponibili / Available versions / Lieferbare Ausführungen

Codice Code Artikelnummer	Motore Motor Motor	Centrale di comando Electronic control unit Elektronische Steuereinheit	Ricevitore radio Radio receiver Funkempfänger	Fine corsa Limit switch Endschalter	Kit di fissaggio Fixing kit Befestigungsbausatz	Dimensione max Gate max. weight Max. Torgewicht
Modus 280 SL	24 Vdc			● (1)	●	2,8 m - 300 Kg
Modus 280 MA	24 Vdc	Star M 224	● Rolling code 433,92 MHz	● (1)	●	2,8 m - 300 Kg
Modus 420 SL	24 Vdc			● (1)	●	4,2 m - 500 Kg
Modus 420 MA	24 Vdc	Star M 224	● Rolling code 433,92 MHz	● (1)	●	4,2 m - 500 Kg

Aste di collegamento / Connection arms / Verbindungsstangen

Codice Code Artikelnummer	A	B	Max "C"	Ingombro minimo "S" Minimum encumbrance "S" Minimaler Platzbedarf "S"	Dimensione max anta Max door dimension Max Abmessungen
Mo Link 180	360 mm	300 mm	20 cm	20 cm	1,8 m
Mo Link 420	360 mm	487 mm	35 cm	32 cm	4,2 m



Modus

- Kit e accessori
- **Kit and accessories**
- *Bausätze und Zubehör*



Modus K.it



Modus MA

Motoriduttore Master
con elettronica
**Gear motor Master
with electronics**
*Motorantriebe Master
mit Elektronik*



Modus SL

Motoriduttore slave
Gear motor slave
Motorantriebe slave



Stylo 4

Radiocomando 4 canali Rolling code
Radio transmitter 4 channels
Funkfernbedienung 4 Kanäle



Viky 11

Fotocellule da esterno
External photocells
Lichtschranken für externe Montage



Idea Plus

Lampeggiante con antenna integrata
Flashing lamp with built-in antenna
Blinkanzeige mit integrierter Antenne



Click EX

Selettore a chiave da esterno
External key selector
Wahlschalter mit Schloss für externe Montage



Tab

Tabella segnaletica
Sign board
Beschilderungstabelle

Codice Code <i>Artikelnummer</i>	Modus 280 MA	Modus 280 SL	Mo Link 420	Idea 24 Plus	Stylo 4	Viky 11	Click ex	Tab	Dimensione Max Max dimension <i>Max Abmessungen</i>
Modus Kit 280	●	●	●	●	●	●	●	●	2,8m - 300 Kg
Modus Kit 280 LT	●	●	●		●	●			2,8m - 300 Kg

Accessori per Modus / **Accessories for Modus** / *Zubehör für Modus*

BK 40



Fine corsa meccanico per apertura o chiusura (2 pezzi)

Mechanical limit switch (2 pieces)

Endanschlag (2 Stück)

Sblo 800



Sblocco da esterno

External release

Entriegelung für externe Montage

Bat M 016



Batteria 24V 1,6 Ah

Batteries 24V 1,6 Ah

Batterien 24V 1,6 Ah

Bat K2



Scheda di carica per batteria Bat M016

Battery charge card for Bat M016

Batterieladekarte für Bat M016

STAR M 224



Centrale di ricambio per Modus 280 MA e 420 MA

Spare control unit for Modus 280 MA and 420 MA

Ersatzsteuereinheit für Modus 280 MA und 420 MA

Lock HO



Elettroserratura orizzontale 12V

Horizontal electro lock 12V

Horizontales Elektroschloss 12V

Lock VE



Elettroserratura verticale 12V

Vertical electro lock 12V

Vertikales Elektroschloss 12V